



# 产品画册 电缆接头/快速接头

# 公司简介

COMPANY PROFILE



## 1997

信达利实业有限公司，成立于1997年！

Xindali Industries Co., Ltd. Company was established



**XINDALI**  
— Since 1997 —  
**信达利实业**

信达利实业有限公司，位于中国电器之都浙江柳市，是一家集研发、制造、销售为一体的科技成长型企业。公司拥有瑞士、瑞典、德国等合作专家成立的研发中心，致力于打造具有世界竞争力的高端产品。公司已通过CCC、CE、TUV、UL、ROHS认证，以及ISO9001质量体系。

信达利专业生产销售按钮开关、按钮控制盒、LED指示灯、蜂鸣器、电缆接头、工业无线遥控器等，集合了产品研发、模具制作、自动化生产、测试检验等完善的体系。

产品远销欧洲、美洲、东南亚、中东、非洲等世界各地。我们始终以科技为先、以人为本作为发展战略；以客户至上、精益求精作为质量方针；以努力创新持续为客户创造最大价值作为使命；以协作进取作为公司精神；以打造国际优秀电器品牌作为愿景，并专注创新、精诚合作、诚信共赢！

我们竭诚欢迎广大新老顾客莅临信达利，并以最优质的产品和热情的服务期待与您合作！



**4800 m<sup>2</sup>**  
现代化工厂

**14台**  
注塑机器

**1500套**  
产品模具

**6条**  
生产线



**XINDALI**  
— Since 1997 —  
信达利实业

# 为什么选择信达利

WHY CHOOSE US ?



## 公司

我们拥有超过  
27年的生产经验



## 团队

我们有专业的研发团队和  
快速响应的销售团队



## 品质

严格控制生产流程的每一步



## 产品

多种系列&款式供您选择



# 产品目录

	尼龙电缆防水接头	01-04
	金属电缆防水接头	05-06
	防折弯尼龙电缆防水接头	07
	旋转塞头	08-09
	快速软管接头	10
	直角软管接头	11
	快速接头带翅膀	12
	直角快速接头带翅膀	13
	新型快速软管接头	14
	软管固定支架	15
	六角螺母系列	16-17
	波纹管	18

# 尼龙电缆防水接头



**XINDALI**  
— Since 1997 —  
信达利实业

## PG/PG-L

材料: 尼龙(PA)

密封件: 丁腈橡胶

防护等级: IP68 (拧紧部件, 并使用O形密封圈)

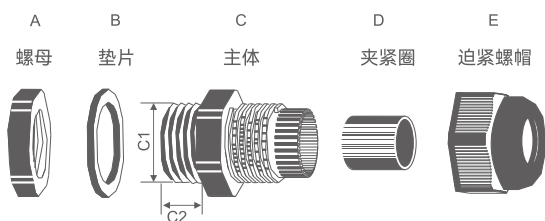
环境温度: 静态-40°C至100°C, 短时至120°C

动态-20°C至80°C, 短时至100°C

颜色: 灰色 ● RAL7035

黑色 ● RAL9005

其它颜色, 请咨询



螺纹规格	∅* mm	C1 mm	C2 mm	H mm	φ mm	订货号	
						灰色 RAL7035	黑色 RAL9005
PG7	3-6.5	12.5	8	22	16	P0708060	P0708061
PG9	4-8	15.2	8	26	19	P0908080	P0908081
PG11	5-10	18.6	8	27	22	P1108100	P1108101
PG13.5	6-12	20.4	9	28	24	P1309120	P1309121
PG16	8-14	22.5	10	30	27	P1610140	P1610141
PG19	12-15	24	10	30	33	P1910150	P1910151
PG19	13-18	24	10	35	33	P1910152	P1910153
PG21	13-18	28.3	10	35	33	P2110180	P2110181
PG25	14-21	30	11	34	36	P2511210	P2511211
PG29	18-25	37	15	40	42	P2912250	P2912251
PG36	22-32	47	18	48	51	P3618320	P3618321
PG42	32-38	54	18	49	60	P4218380	P4218381
PG48	37-44	59.3	18	50	64	P4818440	P4818441
PG63	42-52	70	28	60	75	P6327500	P6327501
PG7L	3-6.5	12.5	15	22	16	P0715060	P0715061
PG9L	4-8	15.2	15	26	19	P0915080	P0915081
PG11L	5-10	18.6	15	27	22	P1115100	P1115101
PG13.5L	6-12	20.4	15	28	24	P1315120	P1315121
PG16L	8-14	22.5	15	30	27	P1615140	P1615141
PG19L	12-15	24	15	30	33	P1915150	P1915151
PG19L	13-18	24	15	35	33	P1915152	P1915153
PG21L	13-18	28.3	15	35	33	P2115180	P2115181
PG25L	14-21	30	15	34	36	P2515210	P2515211
PG29L	18-25	37	18	40	42	P2915250	P2915251

# 尼龙电缆防水接头



**XINDALI**  
— Since 1997 —  
信达利实业

M/M-L

材料: 尼龙(PA)

密封件: 丁腈橡胶

防护等级: IP68 (拧紧部件, 并使用O形密封圈)

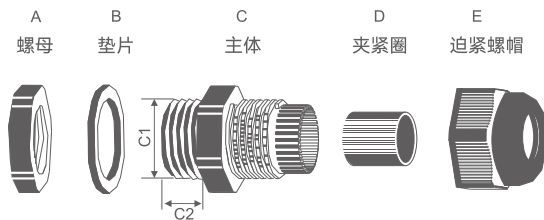
环境温度: 静态-40°C至100°C, 短时至120°C

动态-20°C至80°C, 短时至100°C

颜色: 灰色 ● RAL7035

黑色 ● RAL9005

其它颜色, 请咨询



螺纹规格	∅k mm	C1 mm	C2 mm	H mm	φ mm	订货号	
						灰色 RAL7035	黑色 RAL9005
M12×1.5	3-6.5	12	8	22	16	M1208060	M1208061
M16×1.5	4-8	16	8	26	19	M1608080	M1608081
M18×1.5	5-10	18	8	27	22	M1808100	M1808101
M20×1.5	6-12	20	9	28	24	M2009120	M2009121
M22×1.5	10-14	22	10	30	27	M2210140	M2210141
M25×1.5	12-15	25	10	30	33	M2510150	M2510151
M25×1.5	13-18	25	10	35	33	M2510152	M2510153
M28×1.5	13-18	28	10	35	33	M2810180	M2810181
M32×1.5	14-21	32	11	34	36	M3211210	M3211211
M36×1.5	18-25	36	15	40	41	M3612250	M3612251
M40×1.5	22-32	40	18	48	51	M4018320	M4018321
M50×1.5	32-38	50	18	49	60	M5018380	M5018381
M63×1.5	37-44	63	18	50	67	M6318440	M6318441
<hr/>							
M12×1.5L	3-6.5	12	15	22	16	M1215060	M1215061
M16×1.5L	4-8	16	15	26	19	M1615080	M1615081
M16×1.5L	4-8	16	20	26	19	M1620080	M1620081
M18×1.5L	5-10	18	15	27	22	M1815100	M1815101
M20×1.5L	6-12	20	15	28	24	M2015120	M2015121
M22×1.5L	10-14	22	15	30	27	M2215140	M2215141
M25×1.5L	12-15	25	15	30	33	M2515150	M2515151
M25×1.5L	13-18	25	15	35	33	M2515152	M2515153
M28×1.5L	13-18	28	15	35	33	M2815180	M2815181
M32×1.5L	14-21	32	15	34	36	M3215210	M3215211
M36×1.5L	18-25	36	18	40	41	M3615250	M3615251

# 尼龙电缆防水接头



**XINDALI**  
— Since 1997 —  
信达利实业

## BSP/BSP-L

材料: 尼龙(PA)

密封件: 丁腈橡胶

防护等级: IP68 (拧紧部件, 并使用O形密封圈)

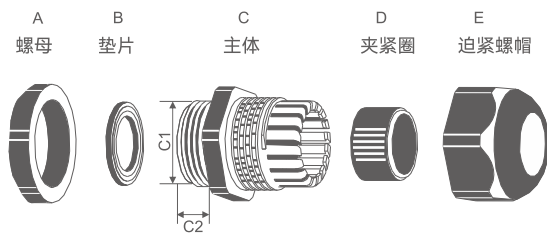
环境温度: 静态-40°C至100°C, 短时至120°C

动态-20°C至80°C, 短时至100°C

颜色: 灰色 ● RAL7035

黑色 ● RAL9005

其它颜色, 请咨询



螺纹规格	∅ <sub>k</sub> mm	C1 mm	C2 mm	H mm	φ mm	订货号	
						灰色 RAL7035	黑色 RAL9005
BSP 1/4	3-6.5	13	8	22	16	B1408060	B1408061
BSP 3/8	5-10	16.5	9	26	22	B3809080	B3809081
BSP 1/2	6-12	20.9	9	30	24	B1209120	B1209121
BSP 3/4	13-18	26.4	11	37	33	B3411180	B3411181
BSP 1	18-25	33	12	40	42	B1012250	B1012251
BSP 1 1/4	25-32	41.9	15	40	52	B1515250	B1515251
BSP 1 1/2	32-38	47.5	15	48	60	B1315320	B1315321
BSP 2	37-44	59.6	15	50	68	B2015440	B2015441
BSP 1/4L	3-6.5	13	15	22	16	B1415060	B1415061
BSP 3/8L	5-10	16.5	15	26	22	B3815080	B3815081
BSP 1/2L	6-12	20.9	15	30	24	B1215120	B1215121
BSP 3/4L	13-18	26.4	15	37	33	B3415180	B3415181
BSP 1L	18-25	33	15	40	42	B1015250	B1015251
BSP 1 1/4L	25-32	41.9	18	40	52	B1518250	B1518251
BSP 1 1/2L	32-38	47.5	18	48	60	B1318320	B1318321
BSP 2L	37-44	59.6	18	50	68	B2018440	B2018441



# 尼龙电缆防水接头



**XINDALI**  
— Since 1997 —  
信达利实业

**MG**

材料: 尼龙(PA)

密封件: 丁腈橡胶

防护等级: IP68 (拧紧部件, 并使用O形密封圈)

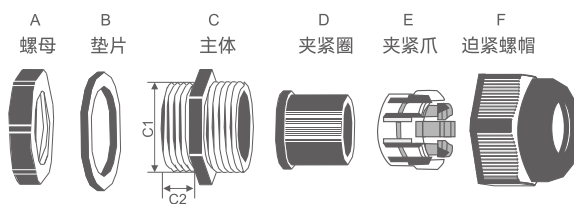
环境温度: 静态-40°C至100°C, 短时至120°C

动态-20°C至80°C, 短时至100°C

颜色: 灰色 ● RAL7035

黑色 ● RAL9005

其它颜色, 请咨询



螺纹规格	Φk mm	C1 mm	C2 mm	Φ mm	订货号	
					灰色 RAL7035	黑色 RAL9005
MG12	4.5-8	12	9	17/19	MG12080	MG12081
MG12	3-5.3	12	9	17/19	MG12050	MG12051
MG16	6-10	16	15	22	MG16100	MG16101
MG16	4-7	16	15	22	MG16070	MG16071
MG20	9-14	20	15	26/27	MG20140	MG20141
MG20	6-11	20	15	26/27	MG20110	MG20111
MG25	13-18	25	15	32/33	MG25180	MG25181
MG25	10-16	25	15	32/33	MG25160	MG25161
MG32	18-25	32	15	41	MG32250	MG32251
MG32	15-22	32	15	41	MG32220	MG32221
MG40	24-30	40	20	50	MG40300	MG40301
MG40	20-25	40	20	50	MG40250	MG40251
MG50	30-40	50	23	60/62	MG50400	MG50401
MG50	26-32	50	23	60/62	MG50320	MG50321
MG63	40-50	63	24	73/75	MG63500	MG63501
MG63	38-46	63	24	73/75	MG63460	MG63461

# 金属电缆防水接头



**XINDALI**  
— Since 1997 —  
信达利实业

PG/PG-L

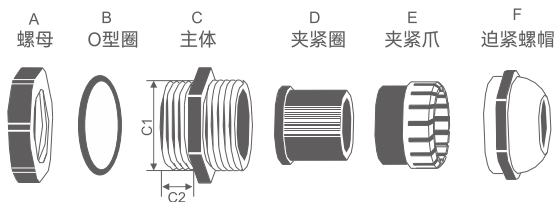
材料: 黄铜镀镍

夹紧件: 尼龙 (PA)

密封件: 丁腈橡胶

防护等级: IP68 (拧紧部件, 并使用O形密封圈)

环境温度: 静态-40°C至100°C, 短时至120°C



螺纹规格	∅k mm	C1 mm	C2 mm	H mm	φ mm	订货号
PG7	3-6.5	12.5	5	19	14	T·P070506
PG9	4-8	15.2	6	20	17	T·P090608
PG11	5-10	18.6	6	21	20	T·P110610
PG13.5	6-12	20.4	6.5	22	22	T·P130612
PG16	10-14	22.5	6.5	23	24	T·P160614
PG21	13-18	28.3	7	25	30	T·P210718
PG29	18-25	37	8	29	40	T·P290825
PG36	22-32	47	8	35	50	T·P360832
PG42	32-38	54	9	37	57	T·P420938
PG48	37-44	59.3	10	38	64	T·P481044

PG7L	3-6.5	12.5	10	19	14	T·P071006
PG9L	4-8	15.2	10	20	17	T·P091008
PG11L	5-10	18.6	10	21	20	T·P111010
PG13.5L	6-12	20.4	10	22	22	T·P131012
PG16L	10-14	22.5	10	23	24	T·P161014
PG21L	13-18	28.3	12	25	30	T·P211218
PG29L	18-25	37	12	29	40	T·P291225
PG36L	22-32	47	15	35	50	T·P361532
PG42L	32-38	54	15	37	57	T·P421538
PG48L	37-44	59.3	15	38	64	T·P481544

# 金属电缆防水接头



**XINDALI**  
— Since 1997 —  
信达利实业

M/M-L

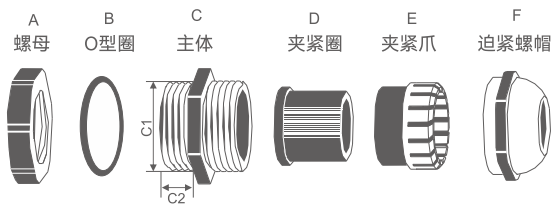
材料: 黄铜镀镍

夹紧件: 尼龙 (PA)

密封件: 丁腈橡胶

防护等级: IP68 (拧紧部件, 并使用O形密封圈)

环境温度: 静态-40°C至100°C, 短时至120°C



螺纹规格	∅k mm	C1 mm	C2 mm	H mm	φ mm	订货号
M12×1.5	3-6.5	12	5	19	14	T·M120506
M16×1.5	4-8	16	6	20	17	T·M120608
M18×1.5	5-10	18	6	21	20	T·M180610
M20×1.5	6-12	20	6.5	22	22	T·M200612
M22×1.5	10-14	22	6.5	23	24	T·M220614
M25×1.5	13-18	25	7	25	30	T·M250718
M32×1.5	18-25	32	8	29	40	T·M320825
M40×1.5	22-32	40	8	35	50	T·M400832
M50×1.5	32-38	50	9	37	57	T·M500938
M63×1.5	37-44	63	10	38	68	T·M631044

M12×1.5L	3-6.5	12	10	19	14	T·M121006
M16×1.5L	4-8	16	10	20	17	T·M121008
M18×1.5L	5-10	18	10	21	20	T·M181010
M20×1.5L	6-12	20	10	22	22	T·M201012
M22×1.5L	10-14	22	10	23	24	T·M221014
M25×1.5L	13-18	25	12	25	30	T·M251218
M32×1.5L	18-25	32	12	29	40	T·M321225
M40×1.5L	22-32	40	15	35	50	T·M401532
M50×1.5L	32-38	50	15	37	57	T·M501538
M63×1.5L	37-44	63	15	38	68	T·M631544

# 防折弯尼龙电缆防水接头



**XINDALI**  
— Since 1997 —  
信达利实业

PG/M

材料: 尼龙(PA)

密封件: 丁腈橡胶

防护等级: IP68 (拧紧部件, 并使用O形密封圈)

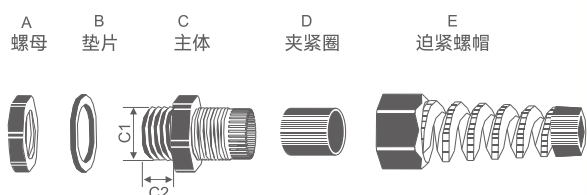
环境温度: 静态-40°C至100°C, 短时至120°C

动态-20°C至80°C, 短时至100°C

颜色: 灰色 ● RAL7035

黑色 ● RAL9005

其它颜色, 请咨询



螺纹规格	mm	C1 mm	C2 mm	H mm	mm	订货号	
						灰色 RAL7035	黑色 RAL9005
PG7	3-6.5	12.5	8	65	16	P0708060F	P0708061F
PG9	4-8	15.2	8	70	19	P0908080F	P0908081F
PG11	5-10	18.6	8	78	22	P1108100F	P1108101F
PG13.5	6-12	20.4	9	90	24	P1309120F	P1309121F
PG16	8-14	22.5	10	100	27	P1610140F	P1610141F
PG21	13-18	28.3	10	112	33	P2110180F	P2110181F

M12×1.5	3-6.5	12	8	65	16	M1208060F	M1208061F
M16×1.5	4-8	16	8	70	19	M1608080F	M1608081F
M18×1.5	5-10	18	8	78	22	M1808100F	M1808101F
M20×1.5	6-12	20	9	90	24	M2009120F	M2009121F
M22×1.5	10-14	22	10	100	27	M2210140F	M2210141F

# 尼龙旋转塞头



**XINDALI**  
— Since 1997 —  
信达利实业

PG/M

材料: 尼龙(PA)

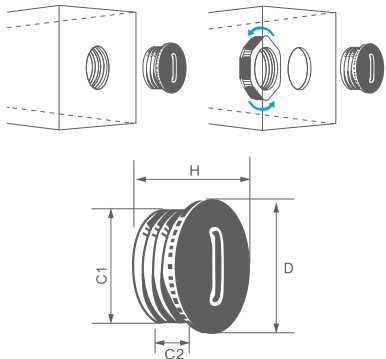
防护等级: IP68

环境温度: 静态-40°C至100°C, 短时至120°C

动态-20°C至80°C, 短时至100°C

颜色: 灰色 ● RAL7035 黑色 ● RAL9005

其它颜色, 请咨询



螺纹规格	C1 mm	C2 mm	H mm	D mm	订货号	
					灰色 RAL7035	黑色 RAL9005
PG7	12.5	8.5	12	15	P0710PA	P0711PA
PG9	15.2	8.5	12	19	P0910PA	P0911PA
PG11	18.6	9	13	22	P1110PA	P1111PA
PG13.5	20.4	9	13	25	P1310PA	P1311PA
PG16	22.5	10.5	15	27	P1610PA	P1611PA
PG21	28.3	8.5	15	33	P2110PA	P2111PA
PG29	36.5	11.5	17	44	P2910PA	P2911PA
PG36	47.3	13.5	18	55	P3610PA	P3611PA
PG42	54	13.5	20	62	P4210PA	P4211PA
PG48	59.3	14.5	20	68	P4810PA	P4811PA

M12×1.5	12	8.5	12	15	M1210PA	M1211PA
M16×1.5	16	8.5	12	19	M1610PA	M1611PA
M18×1.5	18	9	13	22	M1810PA	M1811PA
M20×1.5	20	9	13	25	M2010PA	M2011PA
M22×1.5	22	10.5	15	27	M2210PA	M2211PA
M25×1.5	25	10.5	15.5	30	M2510PA	M2511PA
M28×1.5	28	10.5	15	33	M2810PA	M2811PA
M32×1.5	32	10.5	15	38	M3210PA	M3211PA
M40×1.5	40	11.5	18	46	M4010PA	M4011PA
M50×1.5	50	13.5	18	56	M5010PA	M5011PA
M63×1.5	63	14	19	60	M6310PA	M6311PA

# 金属旋转塞头

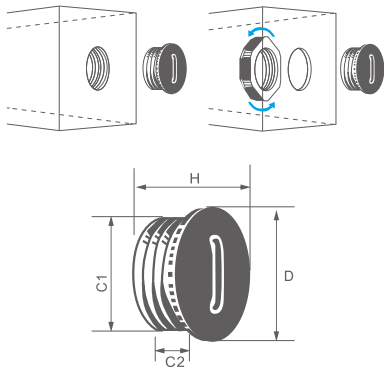
PG/M

材料: 金属黄铜镀镍

防护等级: IP68 (带O形密封圈)

环境温度: 静态-40°C至100°C, 短时至120°C

动态-20°C至80°C, 短时至100°C



螺纹规格	C1 mm	C2 mm	H mm	D mm	订货号
PG7	12.5	5	8	14	T·P071
PG9	15.2	6	9	18	T·P091
PG11	18.6	6	9	20	T·P111
PG13.5	20.4	6.5	9.5	22	T·P131
PG16	22.5	6.5	9.5	24	T·P161
PG21	28.3	7	11	30	T·P211
PG29	36.5	8	12	39	T·P291
PG36	47.3	9	15	50	T·P361
PG42	54	10	16	57	T·P421
PG48	59.3	10	16	64	T·P481

M12×1.5	12	5	8	14	T·M121
M16×1.5	16	6	9	18	T·M161
M18×1.5	18	6	9	20	T·M181
M20×1.5	20	6.5	9.5	22	T·M201
M22×1.5	22	6.5	9.5	24	T·M221
M25×1.5	25	7	11	28	T·M251
M32×1.5	32	8	12	35	T·M321
M40×1.5	40	9	15	44	T·M401
M50×1.5	50	10	16	54	T·M501
M63×1.5	63	10	16	70	T·M631

# 快速软管接头



**XINDALI**  
Since 1997  
信达利实业

PG/M

材料: 尼龙(PA)

防护等级: IP54 (用O形密封圈且固定安装: IP65)

环境温度: -40°C至100°C, 短时至120°C

颜色: 灰色 ● RAL7035

黑色 ● RAL9005

其它颜色, 请咨询

组装图

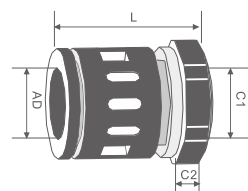


组装: 软管直接插入接头

拆卸图



拆卸: 向左按紧接头, 软管往右旋拉



螺纹规格	∅ mm AD	C1 mm	C2 mm	L mm	订货号	
					灰色 RAL7012	黑色 RAL9005
PG7	10.0	12.5	10	32.5	P07D100	P07D101
PG9	13.0	15.2	10	32.5	P09D130	P09D131
PG11	15.8	18.6	10	32.5	P11D150	P11D151
PG13.5	18.2	20.4	10	32.5	P13D180	P13D181
PG16	21.2	22.5	12	43.5	P16D210	P16D211
PG21	28.5	28.3	12	46.0	P21D280	P21D281
PG29	34.5	37	12	48.5	P29D340	P29D341
PG36	42.5	47	11.5	50.5	P36D420	P36D421
PG48	54.5	59.3	14.5	54	P48D540	P48D541
M10×1.0	10.0	10	10	32.5	M10D100	M10D101
M12×1.5	13.0	12	10	32.5	M12D130	M12D131
M16×1.5	15.8	16	10	32.5	M16D150	M16D151
M20×1.5	21.2	20	12	43.5	M20D210	M20D211
M25×1.5	28.5	25	12	46.0	M25D280	M25D281
M32×1.5	34.5	32	12	48.0	M32D340	M32D341
M40×1.5	42.5	40	11.5	50.0	M40D420	M40D421
M63×1.5	54.5	63	14.5	54.0	M63D540	M63D541

# 直角软管接头



**XINDALI**  
Since 1997  
信达利实业

PG/M

材料: 尼龙(PA)

防护等级: IP54 (用O形密封圈且固定安装: IP65)

环境温度: -40°C至100°C, 短时至120°C

颜色: 灰色 ● RAL7035

黑色 ● RAL9005

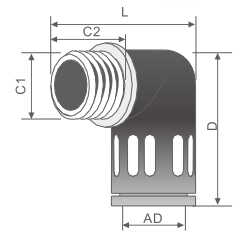
其它颜色, 请咨询



组装: 软管直接插入接头



拆卸: 向左按紧接头, 软管往右旋拉



螺纹规格	∅ mm AD	C1 mm	C2 mm	L mm	订货号	
					灰色 RAL7012	黑色 RAL9005
PG7	10.0	12.5	10	32	P07D100Y	P07D101Y
PG9	13.0	15.2	10	34	P09D130Y	P09D131Y
PG11	15.8	18.6	10	37.5	P11D150Y	P11D151Y
PG13.5	18.5	20.4	11	44	P13D180Y	P13D181Y
PG16	21.5	22.5	12	47	P16D210Y	P16D211Y
PG21	28.5	28.3	12	55	P21D2800Y	P21D2801Y
PG29	34.5	37	12	63	P29D340Y	P29D341Y
PG36	42.5	47	12	70	P36D420Y	P36D421Y
PG48	54.5	59.3	14	83	P48D540Y	P48D541Y

M12×1.5	13.0	12	12	36.5	M12D130Y	M12D131Y
M16×1.5	15.8	16	12	40.5	M16D150Y	M16D151Y
M20×1.5	21.2	20	13	49	M20D210Y	M20D211Y
M25×1.5	28.5	25	13	57	M25D280Y	M25D281Y
M32×1.5	34.5	32	15	67	M32D340Y	M32D341Y
M40×1.5	42.5	40	15	74	M40D420Y	M40D421Y
M50×1.5	54.5	50	16	86.5	M50D540Y	M50D541Y
M63×1.5	54.5	63	16	86.5	M63D540Y	M63D541Y



# 快速接头带翅膀



**XINDALI**  
— Since 1997 —  
信达利实业

PG/M

材料: 尼龙(PA)

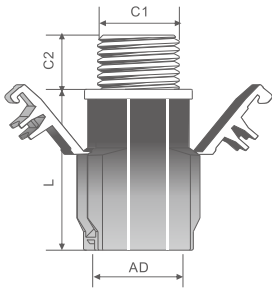
防护等级: IP54 (用O形密封圈且固定安装: IP65)

环境温度: -40°C至100°C, 短时至120°C

颜色: 灰色 ● RAL7035

黑色 ● RAL9005

其它颜色, 请咨询



螺纹规格	∅ mm AD	C1 mm	C2 mm	L mm	订货号	
					灰色 RAL7012	黑色 RAL9005
PG7 (A)	10	12.5	10	22.5	P07D100Z	P07D101Z
PG7 (B)	11.6	12.5	10	22.5	P07D116Z	P07D117Z
PG9	13	15.2	10	22.5	P09D130Z	P09D131Z
PG11	15.8	18.6	10	25	P11D150Z	P11D151Z
PG13.5	18	20.4	11	29	P13D180Z	P13D181Z
PG16	21.2	22.5	12	31.5	P16D210Z	P16D211Z
PG21	28.5	28.3	12	34	P21D280Z	P21D281Z
PG29	34.5	37	12	36	P29D340Z	P29D341Z
PG36	42.5	47	13	38.5	P36D420Z	P36D421Z
PG48	54.5	59.3	15	39	P48D540Z	P48D541Z
M16×1.5	13	16	10	22.5	M16D130Z	M16D131Z
M20×1.5	18	20	11	29	M20D180Z	M20D181Z
M25×1.5	28.5	25	12	34	M25D280Z	M25D281Z
M32×1.5	34.5	32	12	36	M32D340Z	M32D341Z

# 直角快速接头带翅膀



**XINDALI**  
Since 1997  
信达利实业

PG/M

材料: 尼龙(PA)

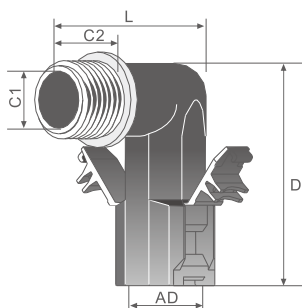
防护等级: IP54 (用O形密封圈且固定安装: IP65)

环境温度: -40°C至100°C, 短时至120°C

颜色: 灰色 ● RAL7035

黑色 ● RAL9005

其它颜色, 请咨询



螺纹规格	∅ mm AD	C1 mm	C2 mm	L mm	订货号	
					灰色 RAL7012	黑色 RAL9005
PG7	10.0	12.5	10	32	P07D100ZY	P07D101ZY
PG9	13.0	15.2	10	34	P09D130ZY	P09D131ZY
PG11	15.8	18.6	10	37.5	P11D150ZY	P11D151ZY
PG13.5	18.5	20.4	11	44	P13D180ZY	P13D181ZY
PG16	21.5	22.5	12	47	P16D210ZY	P16D211ZY
PG21	28.5	28.3	12	55	P21D280ZY	P21D280ZY
PG29	34.5	37	12	63	P29D340ZY	P29D341ZY
PG36	42.5	47	12	70	P36D420ZY	P36D421ZY
PG48	54.5	59.3	14	83	P48D540ZY	P48D541ZY

M12×1.5	13.0	12	12	36.5	M12D130ZY	M12D131ZY
M16×1.5	15.8	16	12	40.5	M16D150ZY	M16D151ZY
M20×1.5	21.2	20	13	49	M20D210ZY	M20D211ZY
M25×1.5	28.5	25	13	57	M25D280ZY	M25D281ZY
M32×1.5	34.5	32	15	67	M32D340ZY	M32D341ZY
M40×1.5	42.5	40	15	74	M40D420ZY	M40D421ZY
M50×1.5	54.5	50	16	86.5	M50D540ZY	M50D541ZY
M63×1.5	54.5	63	16	86.5	M63D540ZY	M63D541ZY

# 新型快速软管接头

PG

材料: 尼龙(PA)

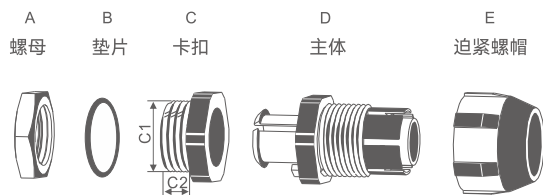
防护等级: IP54 (用O形密封圈且固定安装: IP65)

环境温度: -40°C至100°C, 短时至120°C

颜色: 灰色 ● RAL7035

黑色 ● RAL9005

其它颜色, 请咨询



螺纹规格	mm AD	C1 mm	C2 mm	L mm	订货号	
					灰色 RAL7035	黑色 RAL9005
PG9	13	15	11	30	P0911150	P0911151
PG11	15.8	19	11	29.6	P1111190	P1111191
PG13.5	18.5	20	13.5	35	P1313200	P1313201
PG16	21.2	22	13.5	35.5	P1613220	P1613221
PG21	25/28.5	28	13.5	36.5	P2113280	P2113281
PG29	34.5	37	17	43.8	P2917370	P2917371

# 软管固定支架



**XINDALI**  
— Since 1997 —  
信达利实业

PG

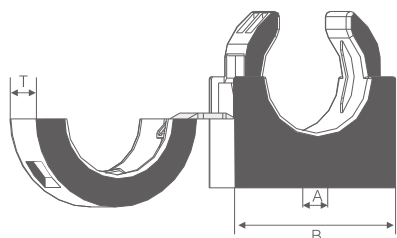
材料: 尼龙(PA)

环境温度: -40°C至100°C, 短时至120°C

颜色: 灰色 ● RAL7035

黑色 ● RAL9005

其它颜色, 请咨询



螺纹规格	外径 mm AD	B mm	H mm	T mm	A mm	订货号	
						灰色 RAL7012	黑色 RAL9005
PG7	10	22.6	23.3	11.6	7	P07100K	P07101K
PG9	13	22.6	23.3	11.6	9	P09130K	P09131K
PG11	15.8	26.7	26.9	13.7	9	P11150K	P11151K
PG13.5	18.5	35	30	15	9	P13180K	P13181K
PG16	21.2	33.8	34.9	17.5	11.5	P16210K	P16211K
PG21	28.5	43.8	43.7	20.7	11.5	P21280K	P21281K
PG29	34.5	52.8	51.6	23.2	11.5	P29340K	P29341K
PG36	42.5	58.5	51	18	12	P36420K	P36421K
PG42	54.5	73	64	20	12	P42540K	P42541K

# 六角螺母系列



**XINDALI**  
— Since 1997 —  
信达利实业

PG/M/NPT

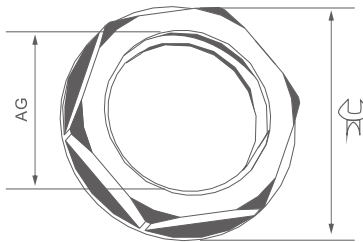
材料: 尼龙(PA)

环境温度: -40°C至100°C, 短时至120°C

颜色: 灰色 ● RAL7035

黑色 ● RAL9005

其它颜色, 请咨询



螺纹规格	Øk mm	φ mm	AG mm	订货号	
				灰色 RAL7035	黑色 RAL9005
PG7	3-6.5	16	12.5	P07060E	P07061E
PG9	4-8	19	15.2	P09080E	P09081E
PG11	2-6	22	18.6	P11060E	P11061E
PG13.5	6-12	24	20.4	P13120E	P13121E
PG16	4-8	27	22.5	P16080E	P16081E
PG21	13-18	33	28.3	P21180E	P21181E
PG29	18-25	42	37	P29250E	P29251E
PG36	22-32	52	47	P36320E	P36321E
PG42	32-28	60	54	P42280E	P42281E
PG48	37-44	64	59.3	P48440E	P48441E
PG63	42-50	72	70	P63500E	P63501E
M12	3-6.5	16	12	M12600E	M12601E
M16	4-8	19	16	M16080E	M16081E
M18	5-10	22	18	M18100E	M18101E
M20	5-9	24	20	M20090E	M20091E
M22	10-14	27	22	M22140E	M22141E
M25	13-18	33	25	M25180E	M25181E
M28	13-18	33	28	M28180E	M28181E
M32	16-21	36	32	M32210E	M32211E
M36	18-25	41	36	M36250E	M36251E
M40	22-32	52	40	M40320E	M40321E
M50	32-28	60	50	M50280E	M50281E
M63	37-44	67	63	M63440E	M63441E
3/8" NPT	4-8	19	16.6	N38080E	N38081E
1/2" NPT	6-12	24	20.9	N12120E	N12121E
3/4" NPT	13-18	33	26.4	N34180E	N34181E
1" NPT	13-20	41	33.2	N10200E	N10201E

# 六角螺母系列

MG



**XINDALI**  
— Since 1997 —  
信达利实业

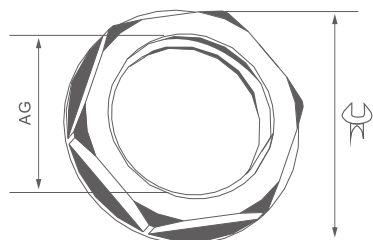
材料: 尼龙(PA)

环境温度: -40°C至100°C, 短时至120°C

颜色: 灰色 ● RAL7035

黑色 ● RAL9005

其它颜色, 请咨询



螺纹规格	∅k mm	∅ mm	AG mm	订货号	
				灰色 RAL7035	黑色 RAL9005
MG12×1.5	3-6.5	17/19	12	MG12060E	MG12061E
MG16×1.5	4-7	22	16	MG16070E	MG16071E
MG20×1.5	6-11	26/27	20	MG20110E	MG20111E
MG25×1.5	10-16	32/33	25	MG25160E	MG25161E
MG32×1.5	15-22	41	32	MG32220E	MG32221E
MG40×1.5	20-25	50	40	MG40250E	MG40251E
MG50×1.5	26-32	60/62	50	MG50320E	MG50321E
MG63×1.5	38-46	73/75	63	MG63460E	MG63461E

# 波纹管

PE/PP/PA



**XINDALI**  
— Since 1997 —  
信达利实业

材料: 聚乙烯(PE)、聚丙烯(PP)、尼龙(PA)

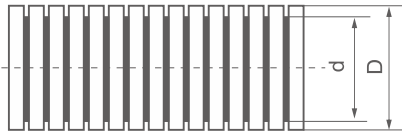
环境温度: 聚乙烯(PE): -30°C至100°C

聚丙烯(PP): -30°C至100°C

尼龙(PA): -40°C至160°C

颜色: 黑色 ● RAL9005

其它颜色, 请咨询



型号	外径 mm AD	d×D mm	弯曲半径 (mm)	订货号
XDL-PE7	AD7	4.5×7.0	16	AD7PE
XDL-PE10	AD10	7.0×10	16	AD10PE
XDL-PE13	AD13	10×13	20	AD13PE
XDL-PE15.8	AD15.8	12×15.8	30	AD15.8PE
XDL-PE18.5	AD18.5	14.3×18.5	40	AD18.5PE
XDL-PE21.2	AD21.2	17×21.2	45	AD21.2PE
XDL-PE25	AD25	21×25	45	AD25PE
XDL-PE28.5	AD28.5	23×28.5	50	AD28.5PE
XDL-PE34.5	AD34.5	29×34.5	60	AD34.5PE
XDL-PE42.5	AD42.5	36×42.5	70	AD42.5PE
XDL-PE54.5	AD54.5	48×54.5	90	AD54.5PE

XDL-PP7	AD7	4.5×7.0	16	AD7PP
XDL-PP10	AD10	7.0×10	16	AD10PP
XDL-PP11	AD11	8.5×11	16	AD11PP
XDL-PP13	AD13	10×13	20	AD13PP
XDL-PP15.8	AD15.8	12×15.8	30	AD15.8PP
XDL-PP18.5	AD18.5	14.3×18.5	40	AD18.5PP
XDL-PP21.2	AD21.2	17×21.2	45	AD21.2PP
XDL-PP25	AD25	21×25	45	AD25PP
XDL-PP28.5	AD28.5	23×28.5	50	AD28.5PP
XDL-PP34.5	AD34.5	29×34.5	60	AD34.5PP
XDL-PP42.5	AD42.5	36×42.5	70	AD42.5PP
XDL-PP54.5	AD54.5	48×54.5	90	AD54.5PP

XDL-PA10	AD10	7.0×10	16	AD10PA
XDL-PA13	AD13	10×13	20	AD13PA
XDL-PA15.8	AD15.8	12×15.8	30	AD15.8PA
XDL-PA18.5	AD18.5	14.3×18.5	40	AD18.5PA
XDL-PA21.2	AD21.2	17×21.2	45	AD21.2PA
XDL-PA25	AD25	21×25	45	AD25PA
XDL-PA28.5	AD28.5	23×28.5	50	AD28.5PA
XDL-PA34.5	AD34.5	29×34.5	60	AD34.5PA
XDL-PA42.5	AD42.5	36×42.5	70	AD42.5PA
XDL-PA54.5	AD54.5	48×54.5	90	AD54.5PA



**XINDALI**  
— Since 1997 —  
**信达利实业**



工业无线遥控器



按钮



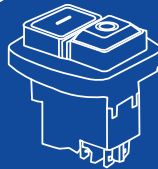
指示灯



按钮控制盒



电缆接头



电磁开关

**信达利实业有限公司**  
**XINDALI INDUSTRIES CO., LTD.**

📍 浙江省乐清市柳市镇苏吕工业区

☎ 0577-62795533

✉ sales@xindali.com

